



Kliksluitingen

Verborgene pinsluiting (A4)

- **Compenseert uitlijnsverschillen**
- **Druk op deur om te sluiten/openen**

De verborgen pinsluiting wordt geopend en gesloten met een lichte druk op het paneel. Als het paneel vlak dient te liggen met het frame, dan dient er genoeg ruimte achter de sluiting te zitten, zodat de sluiting ingedrukt kan worden om te openen.

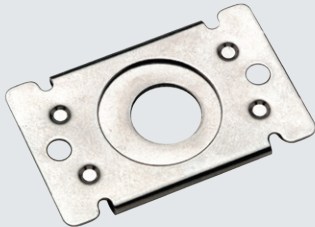
Materiaal en oppervlaktebehandeling

Behuizing: Staal verzinkt met natuurlijke afwerking
 Veer & sluitpal: RVS
 Schuif: Zwart kunststof

Specificaties

Frame dikte: 1.2-3.0 mm.
 Bewegende ontvanger: 0.2 mm.
 Sluiting uitwerp bij openen: 4.5 mm.
 Scharnierpunt tot midden sluiting: minimaal 152.4 mm.

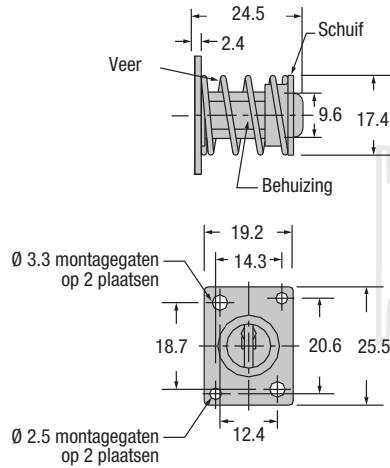
Bewegende ontvanger (optioneel)



Materiaal en oppervlaktebehandeling

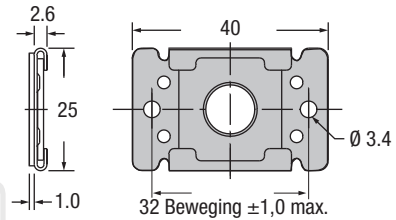
Ontvanger behuizing en plaat: RVS

Pinsluiting



Bewegende ontvanger (optioneel)

NB: Het bewegende gedeelte van de ontvanger staat naar de pinsluiting gekeerd.

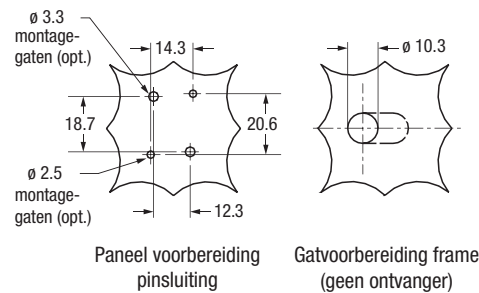


Bestelnummer	
Pinsluiting	A4-20-501-10
Bewegende ontvanger (optioneel)	A4-26-502-10

Paneel voorbereiding en installatie

Zonder bewegende ontvanger

(sluiting grijpt in het frame)

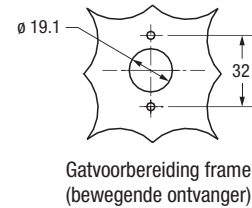


Paneel voorbereiding pinsluiting

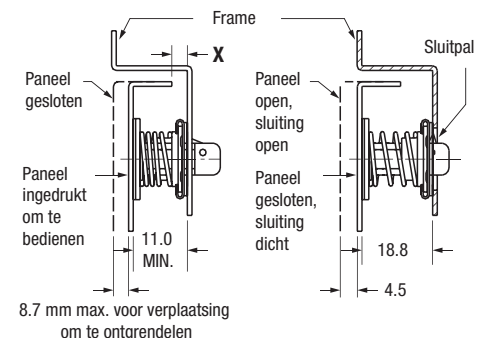
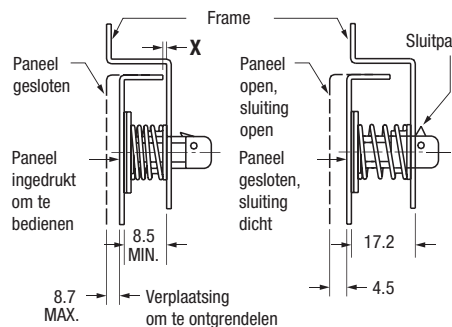
Gatvoorbereiding frame (geen ontvanger)

Met bewegende ontvanger

De installatie van de bewegende ontvanger vereist een ruimte van 18.8 mm tussen de achterkant van het paneel en de voorkant van het frame. Tijdens het bedienen wordt deze ruimte 11.0 mm door het indrukken van het paneel.



Gatvoorbereiding frame (bewegende ontvanger)



Alle afmetingen in mm; genoemde waarden zijn richtwaarden; technische wijzigingen voorbehouden.



Kliksluitingen

Verborgene pinsluiting, groot type (A4)

- Geschikt voor zware toepassingen
- Druk op deur om te sluiten/openen

De pinsluiting voor zware toepassingen is een stevige, stalen sluiting met een eenvoudige bediening; druk om te openen en te sluiten. De sluiting is volledig verborgen te monteren. Voor de pinsluiting is een stalen vanger beschikbaar. De sluiting en vanger separaat bestellen.

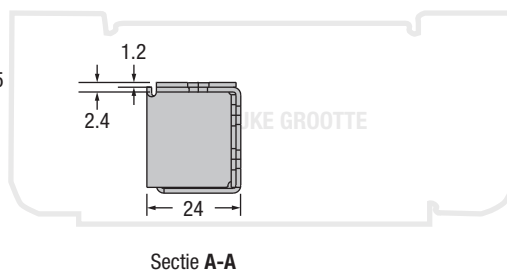
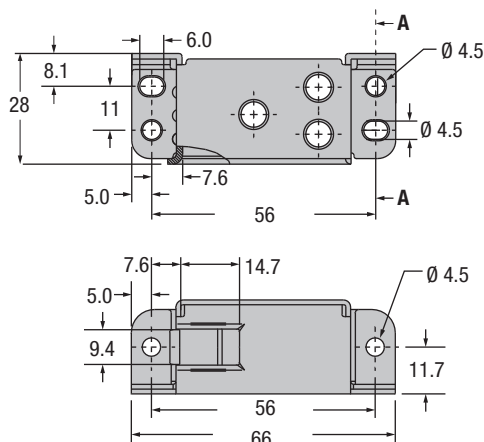
Materiaal en oppervlaktebehandeling

Materiaal: staal
Oppervlaktebehandeling: mechanisch verzinkt, blank gechromateerd

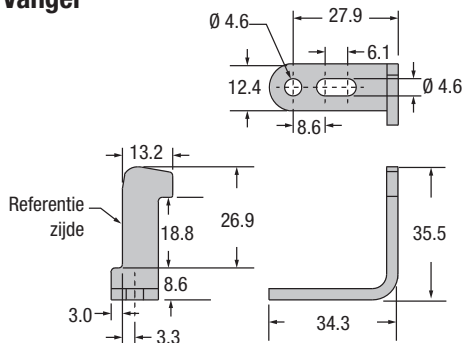
Specificaties

Maximale belasting zonder vervorming: 61 kg.
Maximale belasting: 90.5 kg.

Sluiting



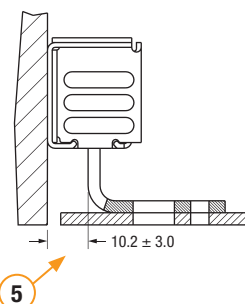
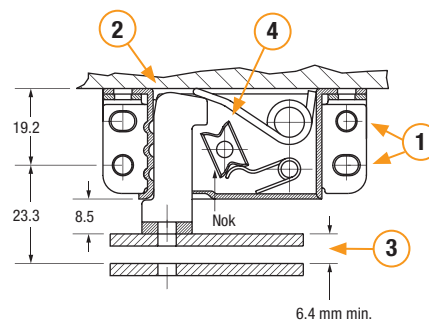
Vanger



Omschrijving	Bestelnummer
Sluiting	A4-30-201-12
Vanger	A4-36-201-12

Installatie

1. De sluiting wordt gemonteerd met M4 bouten of blindklinknagels.
2. De referentie zijde van de vanger moet in lijn liggen met de geribbelde zijde in de behuizing.
3. Ongeveer 6.4 mm bewegingsvrijheid is nodig om de sluiting te kunnen bedienen.
4. In het geval dat de vanger niet in de sluiting kan komen omdat de nok uit positie is gedraaid, draait u de nok naar de startpositie zoals afgebeeld.
5. De vanger moet goed uitgelijnd worden t.o.v. de sluiting



Alle afmetingen in mm; genoemde waarden zijn richtwaarden; technische wijzigingen voorbehouden.