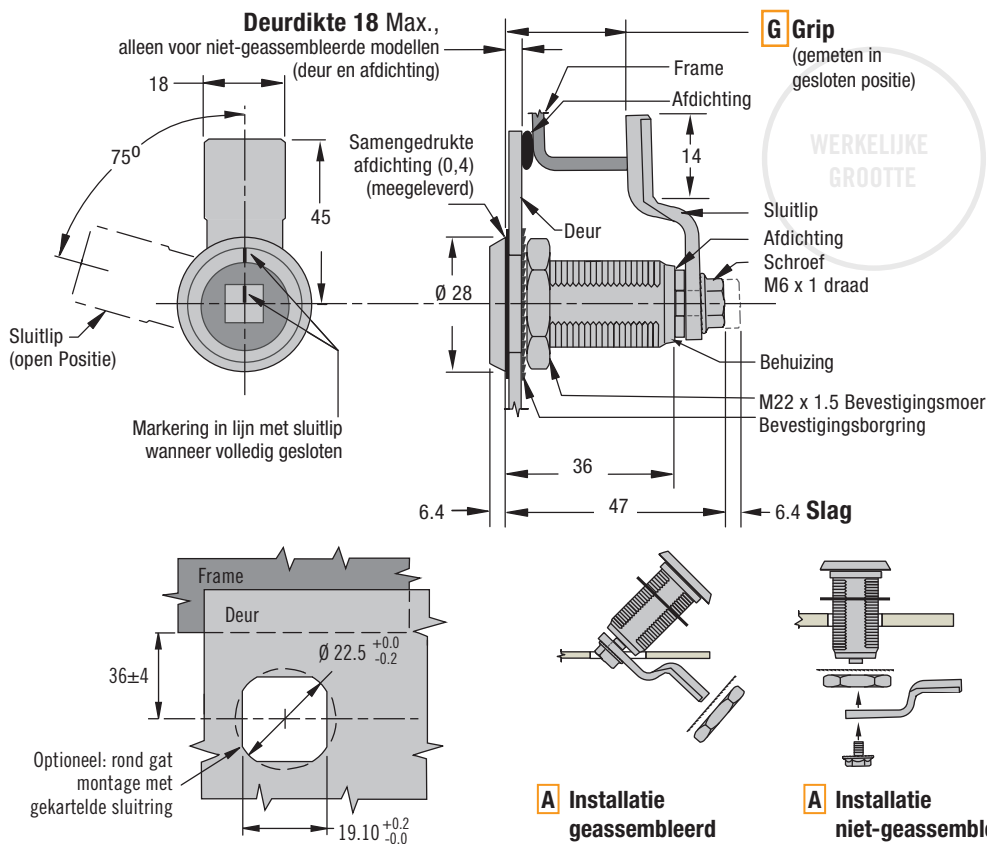




Sluitingen met aantrekkende werking

Vise Action® sluiting, aluminium, sleutelbediend, vaste grip



- Licht gewicht
- Eersteklas afwerking en corrosiebestendigheid
- Geringe inbouwdiepte

Materiaal en oppervlaktebehandeling
Aluminium, geanodiseerd of poedercoating

Hardware: rvs

Richtlijnen van productsterkten
Maximale werkbelasting: 450 N
Voldoet aan de Europese Vuurtest standaard EN45545-2

Afdichting
NEMA4/IP65 afdichting wordt bereikt m.b.v. de meegeleverde afdichting.

Sleutels en accessoires
Zie betreffende pagina

Installatie instructies
Aanbevolen aandraaimoment van de bevestigingsmoer is 20 Nm en voor de bevestigingsschroef 10 Nm.

H Kopvormen



A Assemblage

- 10 Geassembleerd
- 12 Niet-geassembleerd

F Oppervlakte behandeling

- 59 zwart hard geanodiseerd
- 06 Blanke poedercoating

H Kopvormen

- 3 7 mm Driehoek
- 4 7 mm Vierkant
- 6 8 mm Zeskant
- 9 Zaagsnede
- 10 8 mm Vierkant
- 11 Spoorweg standaard
- 15 Bellcore 216

Opbouw bestelnummer

Selecteer de grip in de tabel; als de grip tussen twee opties in valt, kies voor de kleinste optie.

E3 - A H - G F

G Pakketdikte

Pakketdikte	G	Max. deurdikte voor geassembleerde sluiting	Pakketdikte	G	Max. deurdikte voor geassembleerde sluiting	Pakketdikte	G	Max. deurdikte voor geassembleerde sluiting	Pakketdikte	G	Max. deurdikte voor geassembleerde sluiting
20	00	1	30	05	7	40	10	7	50	15	7
22	01	2	32.5	06		42	11		52	16	
24	02	4	34	07		44	12		54	17	
26	03	5	36	08		46	13		56	18	
28	04	6	38	09		48	14		58	19	

Alle afmetingen in mm; genoemde waarden zijn richtwaarden; technische wijzigingen voorbehouden.