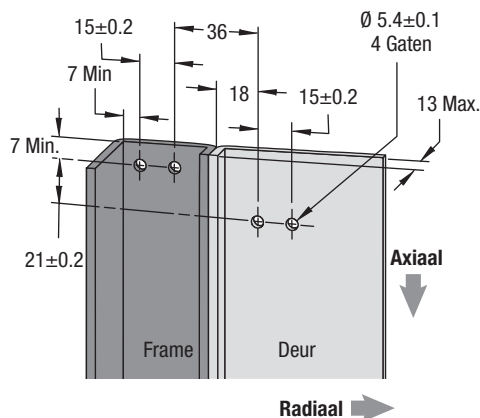
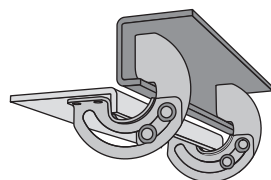
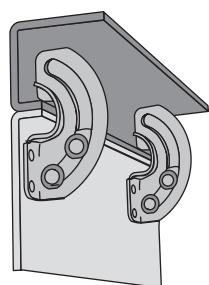
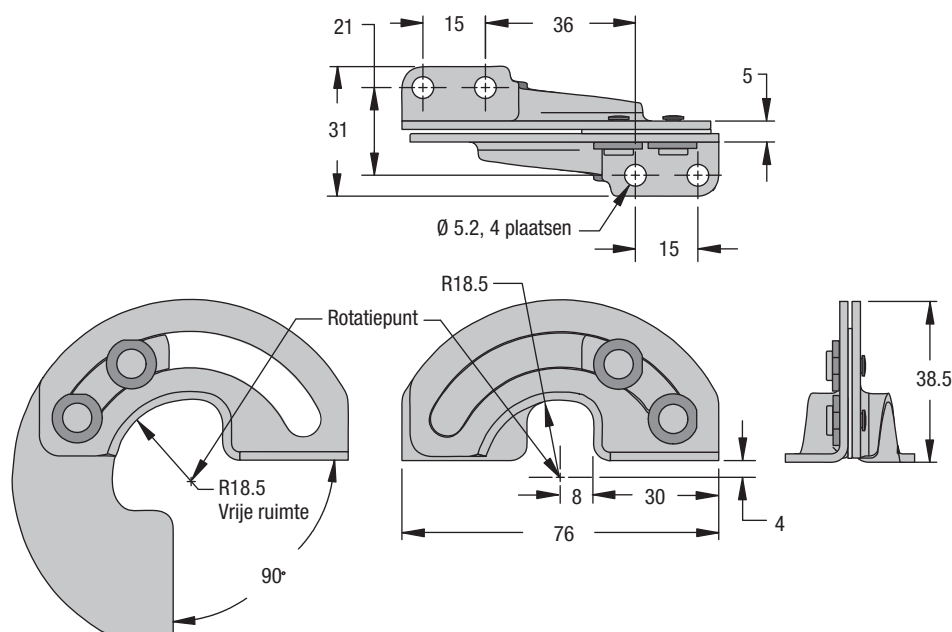


90° openhoudstand (R6)



• Scharnier is bij gesloten deur niet zichtbaar

Materiaal en oppervlaktebehandeling
Staal, verzinkt of RVS

Richtlijnen van productsterkten
Staal, verzinkt
Radiale belasting
Max. statische belasting: 625 N
Gemiddelde breukbelasting: 2235 N

Axiale belasting
Max. statische belasting: 205 N
Gemiddelde breukbelasting: 420 N

RVS
Radiale belasting
Max. statische belasting: 525 N
Gemiddelde breukbelasting: 3035 N

Axiale belasting
Max. statische belasting: 185 N
Gemiddelde breukbelasting: 475 N

Maximaal openhoudstand: 18,2 Nm

Gebruikstemperaturen:
-40°C tot 85°C

Installatie instructies
Bij panelen dikker dan 4 mm is een schuine rand (45°) op deur en frame vereist.

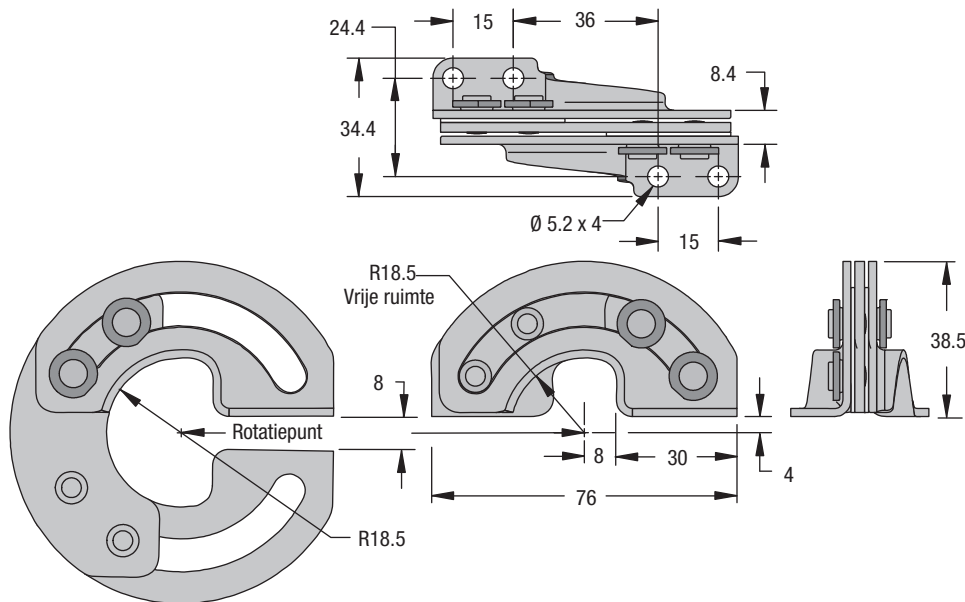
Schroeven niet meegeleverd
Bevestiging d.m.v. M5 bevestiger

Bestelnummer	
Staal	R6-21-11
RVS	R6-21-23

Bestelnummer
Zie tabel

Alle afmetingen in mm; genoemde sterktewaarden zijn richtwaarden; technische wijzigingen voorbehouden.

180° openhoudstand (R6)



- Scharnier is bij gesloten deur niet zichtbaar
- Voor horizontale deuren en deksels
- Ook verkrijgbaar in corrosie-bestendige materialen

Materiaal en oppervlaktebehandeling
Staal, verzinkt of RVS

Richtlijnen van productsterkten Staal, verzinkt
Radiale belasting
Max. statische belasting: 485 N
Gemiddelde breukbelasting: 710 N

Axiale belasting
Max. statische belasting: 100 N
Gemiddelde breukbelasting: 295 N
Maximaal openhoudstand: 11,8 Nm

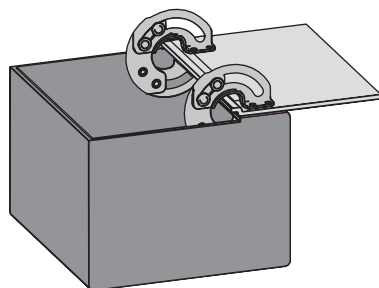
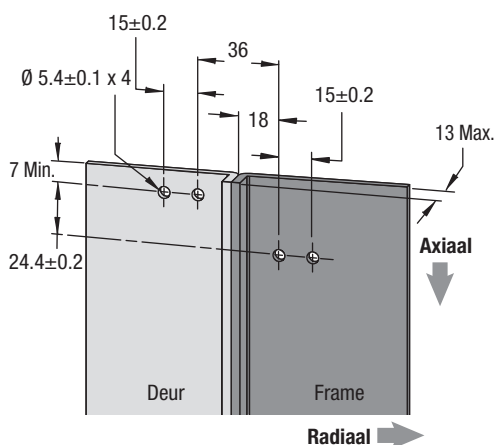
RVS
Radiale belasting
Max. statische belasting: 505 N
Gemiddelde breukbelasting: 1085N

Axiale belasting
Max. statische belasting: 165 N
Gemiddelde breukbelasting: 345 N

Gebruikstemperaturen: -40°C tot 85°C

Installatie instructies
Schroeven niet meegeleverd
Befestiging d.m.v. M5 bevestiger

Maximale paneeldikte is 4 mm

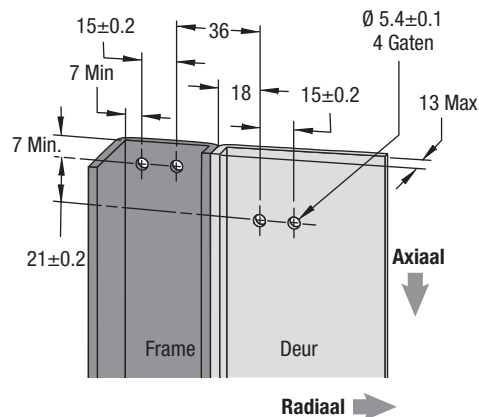
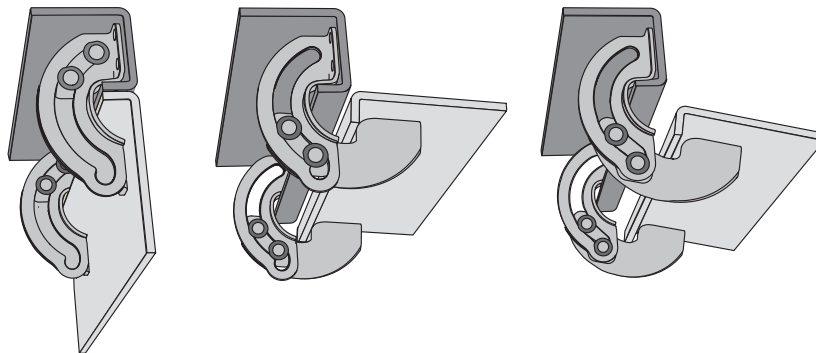
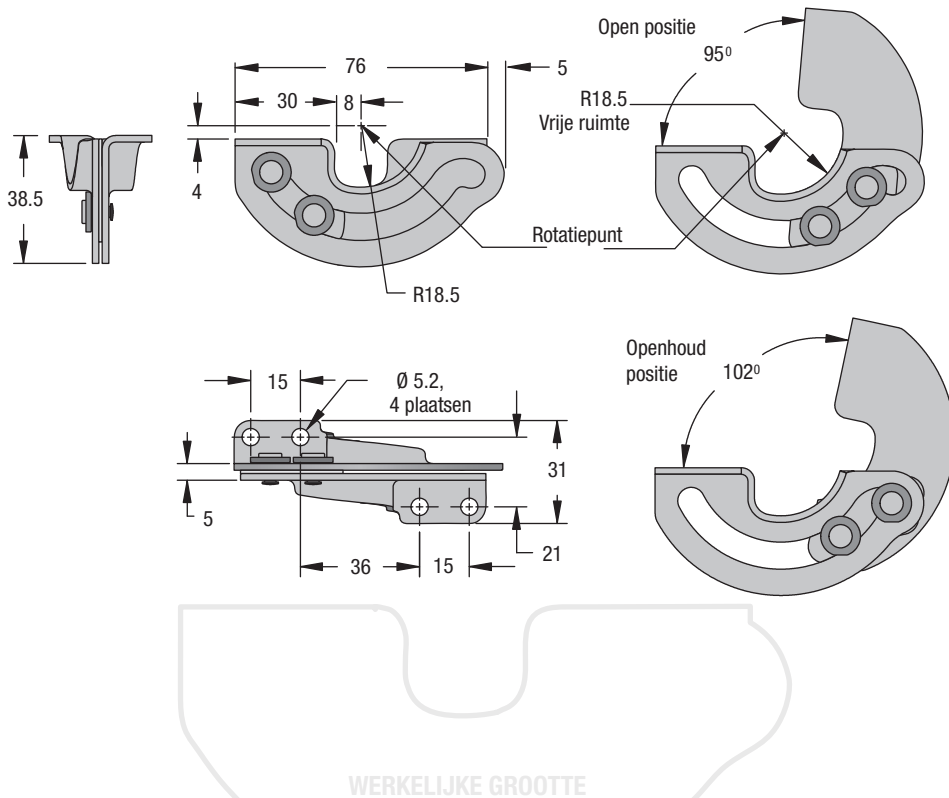


Bestelnummer	
Staal	R6-20-11
RVS	R6-20-23

Bestelnummer
Zie tabel

Alle afmetingen in mm; genoemde sterktewaarden zijn richtwaarden; technische wijzigingen voorbehouden.

Met openhoudstand (R6)



- Scharnier is bij gesloten deur niet zichtbaar
- Houdt deur open zonder mechanische hulpmiddelen

Materiaal en oppervlaktebehandeling
Staal, verzinkt of RVS

Richtlijnen van productsterkten
(*Belastingen aangebracht in "openhoud" positie)

Verzinkt staal
Radiale belasting
Max. statische belasting: 155 N
Gemiddelde breukbelasting: 405 N

Axiale belasting
Max. statische belasting: 200 N
Gemiddelde breukbelasting: 415 N

Maximaal openhoudstand:
11,8 Nm
Gebruikstemperaturen:
-40°C tot 85°C

RVS
Radiale belasting
Max. statische belasting: 280 N
Gemiddelde breukbelasting: 570 N*

Axiale belasting
Max. statische belasting: 305 N
Gemiddelde breukbelasting: 430 N

Maximaal openhoudstand:
18,2 Nm*
Gebruikstemperaturen:
-40°C tot 85°C

Installatie instructies
Bij panelen dikker dan 4mm is een schuine rand (45°) op deur en frame vereist.

Bestelnummer
Zie tabel

Bestelnummer	
Staal	R6-22-11
RVS	R6-22-23

Alle afmetingen in mm; genoemde sterktewaarden zijn richtwaarden; technische wijzigingen voorbehouden.