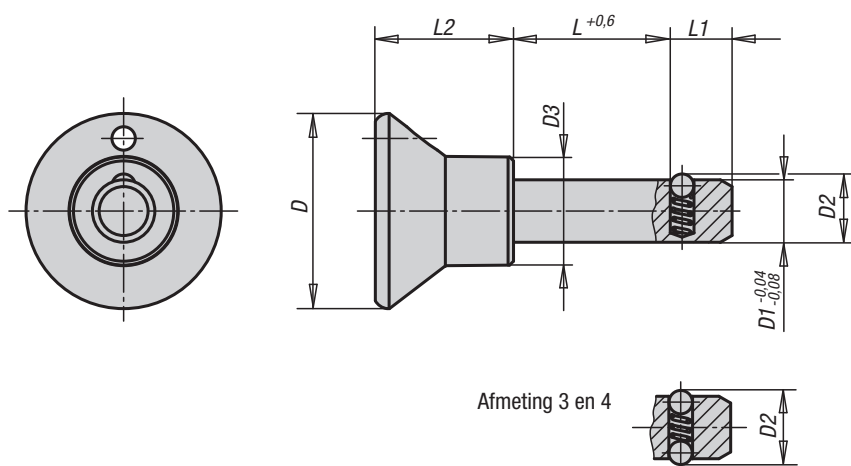


- Voor het snel positioneren, verbinden en vergrendelen van werkstukken.
- Makkelijk te demonteren, geen hulpgereedschap benodigd.



Materiaal en oppervlaktebehandeling:

Pen: RVS 1.4035
Drukknop: Kunststof zwart
Kogels: RVS 1.4034
Drukveer: RVS 1.4310

Opmerking:

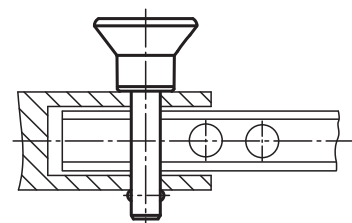
Dubbelsnedige afschuifkracht: $(F) = S \cdot \tau$ aB max.

Toebehoren:

Sleutelring en borgkabel met oog.

Bestelvoorbeeld:

03195-2508020 (ook lengte L aangeven,
bijv. 020 voor L = 20)



Borgpen, standaard

| Bestelnummer | Afmeting | D | D1 | D2 | D3 | L | L1 | L2 | Pasboring H11 | Dubbelsnedige afschuifkracht Max. kN |
|---------------|----------|----|----|------|----|----------------------------------|----|------|---------------|--------------------------------------|
| 03195-2506*** | 1 | 25 | 6 | 6,5 | 14 | 10 / 15 / 20 / 25 / 30 / 40 / 50 | 7 | 17,7 | 6 | 22 |
| 03195-2508*** | 2 | 25 | 8 | 8,75 | 14 | 15 / 20 / 25 / 30 / 40 / 50 | 8 | 17,7 | 8 | 38 |
| 03195-3310*** | 3 | 33 | 10 | 12 | 19 | 15 / 20 / 25 / 30 / 40 / 50 | 9 | 24 | 10 | 60 |
| 03195-3312*** | 4 | 33 | 12 | 14,5 | 19 | 20 / 30 / 40 / 50 | 10 | 24 | 12 | 86 |

Alle afmetingen in mm; genoemde sterktewaarden zijn richtwaarden; technische wijzigingen voorbehouden.