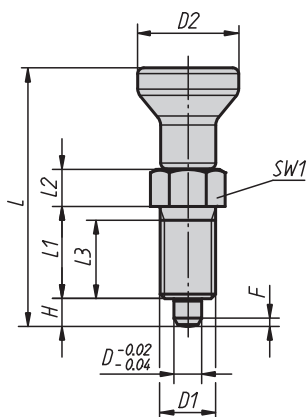


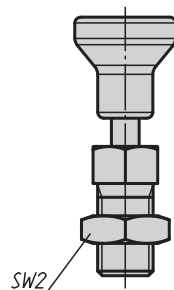
- Voor het veilig vergrendelen, positioneren en indexeren
- Onverliesbaar, geen losse componenten
- Beschikbaar met of zonder ruststand
- Geheel in rvs



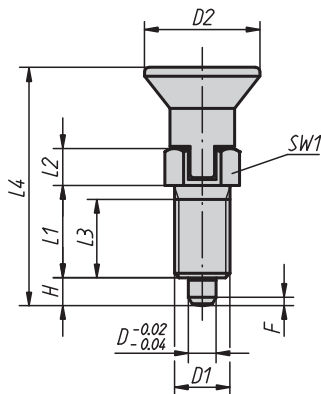
Vorm A
zonder ruststand
zonder contraoer



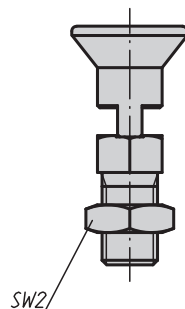
Vorm B
zonder ruststand
met contraoer



Vorm C
met ruststand
zonder contraoer



Vorm D
met ruststand
met contraoer



Materiaal:

- Blokkeerpen gehard:
schroefdraadhuls 1.4305.
Blokkeerpen 1.4034.
- Blokkeerpen niet gehard:
schroefdraadhuls 1.4305.
Blokkeerpen 1.4305.

Knop 1.4305, elektrolytisch gepolijst.

Uitvoering:

Blank, blokkeerpen geslepen.

Opmerking:

Blokkeerbouten worden gebruikt waar een verandering van de blokkeerpositie door dwarskrachten moet worden verhinderd. Pas na het manuele uittrekken van de bout kan de blokkeerpositie worden gewijzigd. Als de ontgrendeling gedurende langere tijd moet gebeuren en het terugspringen van de blokkeerpen vermeden moet worden, dan moet de vorm C resp. vorm D worden gebruikt.

Blokkeerbouten, rvs, blokkeerpen gehard

Bestelnummer Vorm A	Bestelnummer Vorm B	Bestelnummer Vorm C	Bestelnummer Vorm D	D	D1	D2	L	L1	L2	L3	L4	H	SW1	SW2	F x 30°	Veerkracht begin F1 ca. N	Veerkracht einde F2 ca. N
03089-001903	03089-002903	03089-003903	03089-004903	3	M6x0,75	14	34,5/34,5/-/-	12	5	10	-/-/31,5/31,5	3,5	8	-/10/-/10	0,8	4,5	10
03089-001004	03089-002004	03089-003004	03089-004004	4	M8x1	18	43/43/-/-	15	6	13	-/-/38,5/38,5	4	10	-/13/-/13	1	6	12
03089-001105	03089-002105	03089-003105	03089-004105	5	M10x1	21	50/50/-/-	17	7	15	-/-/43,5/43,5	5	13	-/17/-/17	1,3	5	12
03089-001206	03089-002206	03089-003206	03089-004206	6	M12x1,5	25	59/59/-/-	20	8	17	-/-/51,7/51,7	6	14	-/19/-/19	1,8	6	14
03089-001308	03089-002308	03089-003308	03089-004308	8	M16x1,5	33	77/77/-/-	26	10	23	-/-/68/68	8	19	-/24/-/24	2,3	15	35
03089-001410	03089-002410	03089-003410	03089-004410	10	M20x1,5	33	83/83/-/-	28	12	25	-/-/74/74	10	22	-/30/-/30	2,8	15	34
03089-001412	03089-002412	03089-003412	03089-004412	12	M20x1,5	33	87/87/-/-	28	14	25	-/-/78/78	12	22	-/30/-/30	2,8	15	39
03089-001516	03089-002516	03089-003516	03089-004516	16	M24x2	40	106/106/-/-	32	18	28	-/-/96/96	16	27	-/36/-/36	3,2	20	46

Blokkeerbouten, rvs, blokkeerpen niet gehard

Bestelnummer Vorm A	Bestelnummer Vorm B	Bestelnummer Vorm C	Bestelnummer Vorm D	D	D1	D2	L	L1	L2	L3	L4	H	SW1	SW2	F x 30°	Veerkracht begin F1 ca. N	Veerkracht einde F2 ca. N
03089-111903	03089-112903	03089-113903	03089-114903	3	M6x0,75	14	34,5/34,5/-/-	12	5	10	-/-/31,5/31,5	3,5	8	-/10/-/10	0,8	4,5	10
03089-111004	03089-112004	03089-113004	03089-114004	4	M8x1	18	43/43/-/-	15	6	13	-/-/38,5/38,5	4	10	-/13/-/13	1	6	12
03089-111105	03089-112105	03089-113105	03089-114105	5	M10x1	21	50/50/-/-	17	7	15	-/-/43,5/43,5	5	13	-/17/-/17	1,3	5	12
03089-111206	03089-112206	03089-113206	03089-114206	6	M12x1,5	25	59/59/-/-	20	8	17	-/-/51,7/51,7	6	14	-/19/-/19	1,8	6	14
03089-111308	03089-112308	03089-113308	03089-114308	8	M16x1,5	33	77/77/-/-	26	10	23	-/-/68/68	8	19	-/24/-/24	2,3	15	35
03089-111410	03089-112410	03089-113410	03089-114410	10	M20x1,5	33	83/83/-/-	28	12	25	-/-/74/74	10	22	-/30/-/30	2,8	15	34
03089-111412	03089-112412	03089-113412	03089-114412	12	M20x1,5	33	87/87/-/-	28	14	25	-/-/78/78	12	22	-/30/-/30	2,8	15	39
03089-111516	03089-112516	03089-113516	03089-114516	16	M24x2	40	106/106/-/-	32	18	28	-/-/96/96	16	27	-/36/-/36	3,2	20	46

Alle afmetingen in mm; genoemde sterkewaarden zijn richtwaarden; technische wijzigingen voorbehouden.