

Handleiding – Blindklinkmoerentang

PNT310

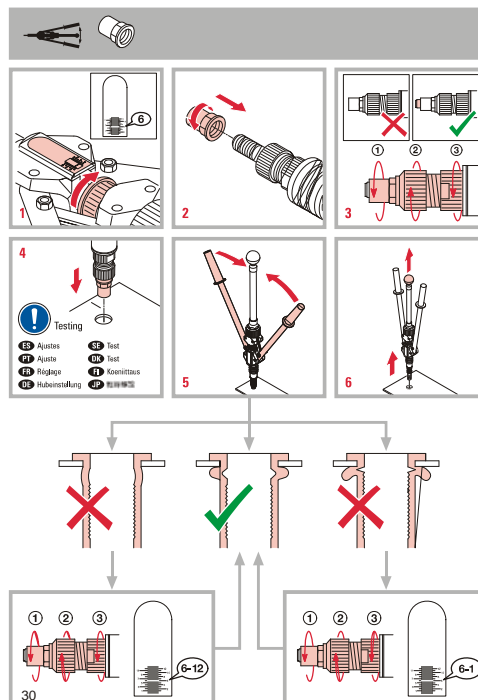
Blindklinkmoeren tang

De PNT310 is geschikt voor het plaatsen van de grotere diameters blindklinkmoeren RVS tot en met M8 en staal tot en met M10. Optioneel is het gereedschap voor M4 en (M12 aluminium) blindklinkmoeren uit te rusten. De PNT310 wordt compleet geleverd met draadspillen en aambeelden van M5 tot en met M10. Standaard is de PNT310 uitgerust voor M10. Voor het overgaan naar een andere diameter dient men de draadspil en aambeeld te verwisselen (zie draadspillen en aambeelden schema).



Werking

- Om een goede werking van het garanderen bij het verwerken van blindklinkmoeren, moet het juiste aambeeld gemonteerd worden. draadspillen en aambeelden juiste type. Voor instructies voor draadspil en aambeeld, zie 'Verwisselen aambeeld en de stelring om de juist werkslag in
- Schroef de blindklinkmoer op het flens tegen het aambeeld
- Zorg dat het draadspil uit de steekt, verstel eventueel met de aambeeld.
- Test of de tang de juiste slag heeft waarvan u de achterzijde kan zien.
- Plaats de blindklinkmoer in het en knijp de tang in, zodat de gezet wordt. Houd de tang recht
- Controleer of de blindklinkmoer eventueel de slag bij. Zodra de blindklinkmoer goed zet, kan u de in uw werkstuk.

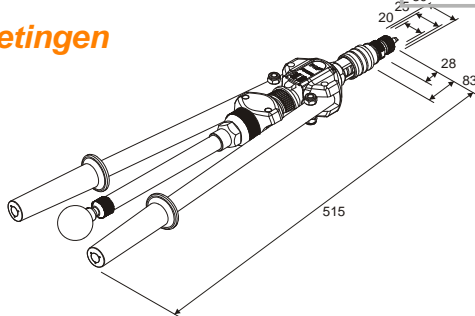


gereedschap te verschillende draadspil met Raadpleeg het schema voor het het verwisselen van paragraaf draadspil'. Verdraai te stellen. draadspil tot de aankomt. blindklinkmoer stelmoer op het

op een proefplaatje

voorgeboorde gat blindklinkmoer tegen het werkstuk. goed is gezet, stel tang de moeren gaan zetten

Afmetingen



Totale lengte : 515 mm

Diameter aambeeld : 25 mm

Gewicht : 2,45 kg

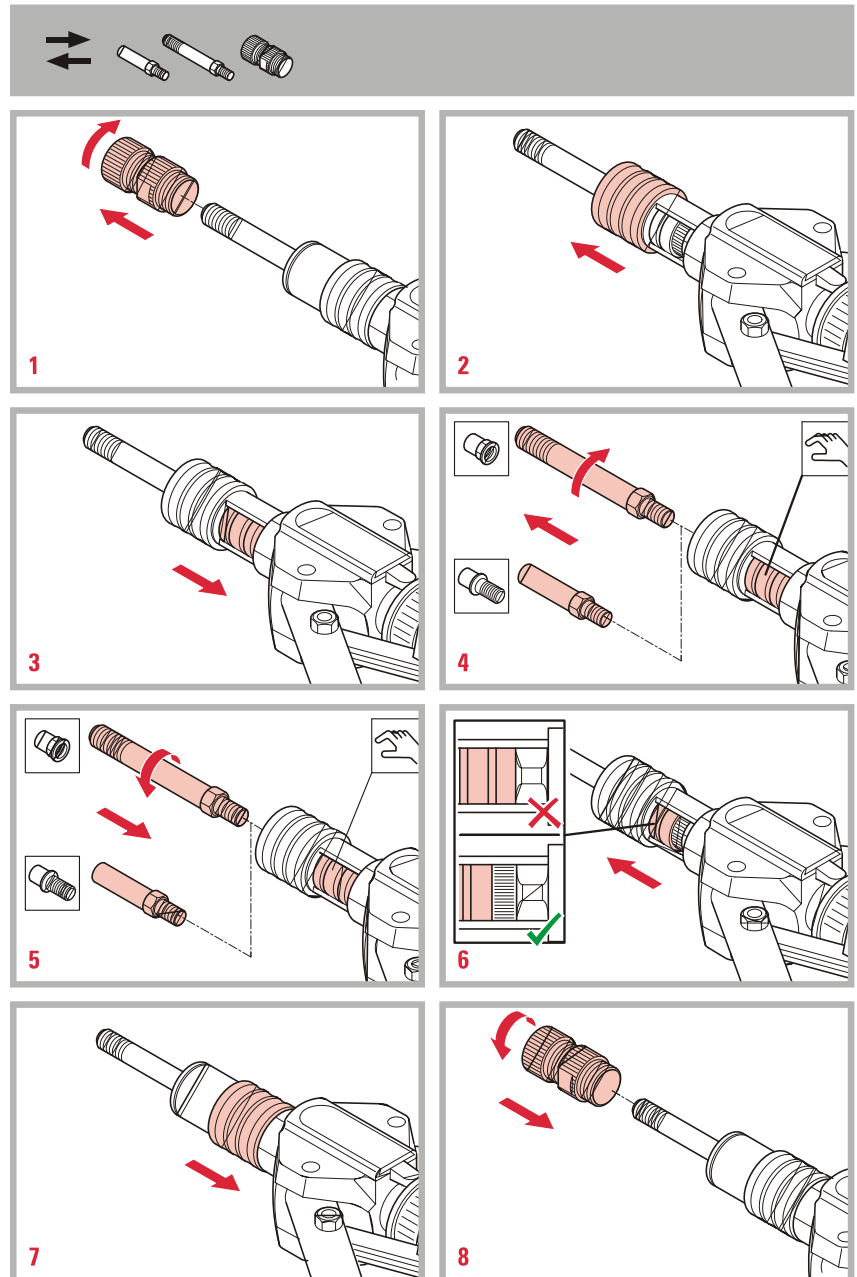
Schema draadspillen en aambeelden

Diameter	Draadspil	Aambeeld	Zetcapaciteit		
			Aluminium	Staal	RVS
M4*	FAM400-317	FAM400-228	✓	✓	✓
M5	FAM400-132	FAM400-171	✓	✓	✓
M6	FAM400-149	FAM400-173	✓	✓	✓
M8	FAM400-152	FAM400-176	✓	✓	✓
M10	FAM400-163	FAM400-178	✓	✓	
M12*	FAM400-470	FAM400-208	✓		

* Optioneel

Verwisselen aambeeld en draadspil

1. Draai het aambeeld los van het gereedschap
2. Schuif de beschermkap naar voren
3. Schuif de bajonetvergrendeling naar achteren
4. Draai de draadspil los uit het gereedschap
5. Schroef de juiste draadspil in het gereedschap
6. Controleer of de bajonetvergrendeling volledig terug is geveerd voor een correcte vergrendeling van de draadspil
7. Schuif de beschermkap terug
8. Schroef het bijpassende aambeeld met de vlakke kant naar voren vast op de draadspil tot deze vast zit.



Veiligheidsinstructies

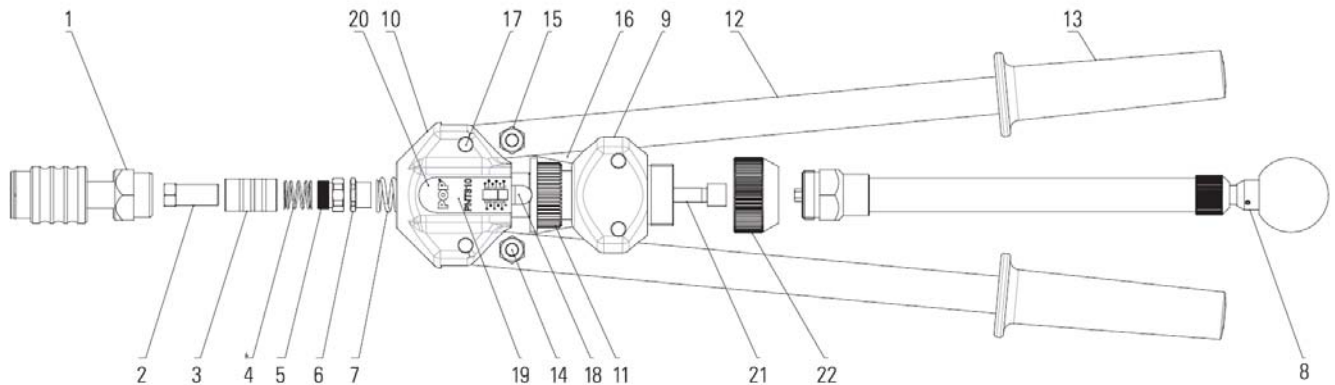


Lees deze handleiding aandachtig door voor het gebruik of onderhoud van het gereedschap.



Bij gebruik van het gereedschap moet er een veiligheidsbril worden gedragen.

Onderdelen tekeningen



Nr.	Artikel	Omschrijving	#
1	FAM400-255	VOORSTUK COMPLEET	1
2	DPM400-167	KOPPELING VOOR DRAADSPIL	1
3	DPM400-151	BAJONET	1
4	DPM400-168	VEER 14,9x1,0 L15,5	1
5	DPM400-166	CONTRAMOER	1
6	DPM400-162	DRUK MOER	1
7	DPM400-164	VEER 18,6x2,0 L23,5	1
8	FAM400-181	SAMENSTELLING ARCHIMEDES-SPIL	1
9	FAM400-155	BEHUIZING ACHTERZIJDE	1
10	FAM400-153	BEHUIZING VOORZIJDE	1
11	DPM400-159	STELRING WERKSLAG	1
12	DPM400-220	HEFBOOM	2
13	DPM400-120	HANDVATEN	2
14	DPM400-118	BOUT HEFBOOM	2
15	DPM400-119	M8 BORGMOER	4
16	FAM400-116	BEUGEL (SET VAN 3 STUKS)	2
17	DPM400-117	SCHARNIERPEN	4
18	DPM400-160	INDICATOR WERKSLAG	1
19	DPM400-161	VEER 4,5x0,5 L40	1
20	DPM400-244	LOGO PLAAT PNT310	1
21	DPM400-165	VERBINDINGSAS	1
22	DPM400-183	CONNECTOR ARCHIMEDES-SPIL	1